

SOUS LE SIGNE DE L'EQUILIBRE

LAVERDA
INTEGRALE



FIATAGRI

L AVERDA L517 - L521 INTEGRALE "L'EXCELLENCE"

L'inclinaison du terrain, la productivité et les pertes d'une moissonneuse-batteuse sont étroitement liées. Cette relation détermine la possibilité d'utiliser une machine conventionnelle dans les pentes.

Par exemple (voir diagrammes) une moissonneuse-batteuse perd jusqu'à 6 fois plus sur des pentes transversales de 20% qu'en plaine. De la même manière, la répartition des pertes en colline se modifie avec une augmentation des pertes des grilles et une diminution de celles des secoueurs. Dans des pentes de 20%, ces dernières, à elles seules, représentent presque le double des pertes de la machine en plaine.

Du point de vue économique, le coût de ces pertes plus importantes peut dépasser le coût des opérations de

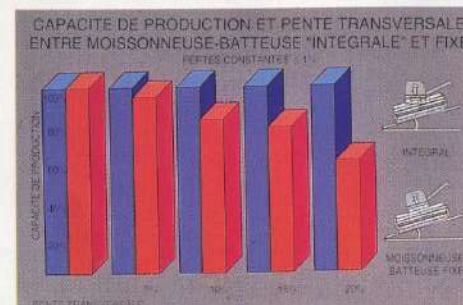
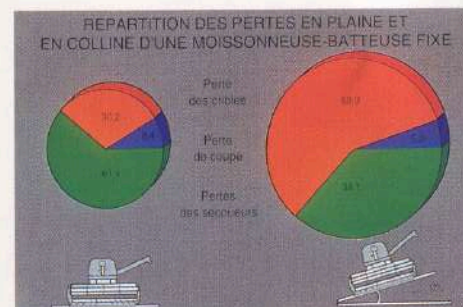
récolte. Le diagramme démontre que, tout en maintenant les pertes constantes à une valeur inférieure à 1%, la chute de productivité d'une machine conventionnelle -sur des pentes croissantes- peut atteindre 40%.

A ce jour, les solutions présentées sur le marché se proposaient -grâce à des systèmes de nivellement partiel ou total de la surface de nettoyage- de récupérer uniquement les pertes dues à ces derniers, sans tenir compte des pertes causées par les secoueurs. Toutes ces considérations ont conduit le bureau d'études Laverda à la conception d'une nouvelle moissonneuse-batteuse à compensation intégrale. Le "système intégral" Laverda intervient simultanément sur tous les organes de la machine qui freinent les performances: à chaque variation

de niveau du terrain, un dispositif automatique maintient l'horizontalité du caisson de nettoyage et des secoueurs, tandis que la table de coupe suit le profil du terrain.

Par rapport aux machines traditionnelles, ce système garantit une stabilité des performances jusqu'à 20% de dénivellation transversale et 8% de dénivellation longitudinale, tout en maintenant la même qualité de travail qu'en plaine.

La compensation est obtenue en agissant directement sur le corps de la machine; motricité, maniabilité et stabilité de la machine sur coteaux s'en trouvent améliorées de même que le confort de conduite.



PERFORMANCES

GARANTIES

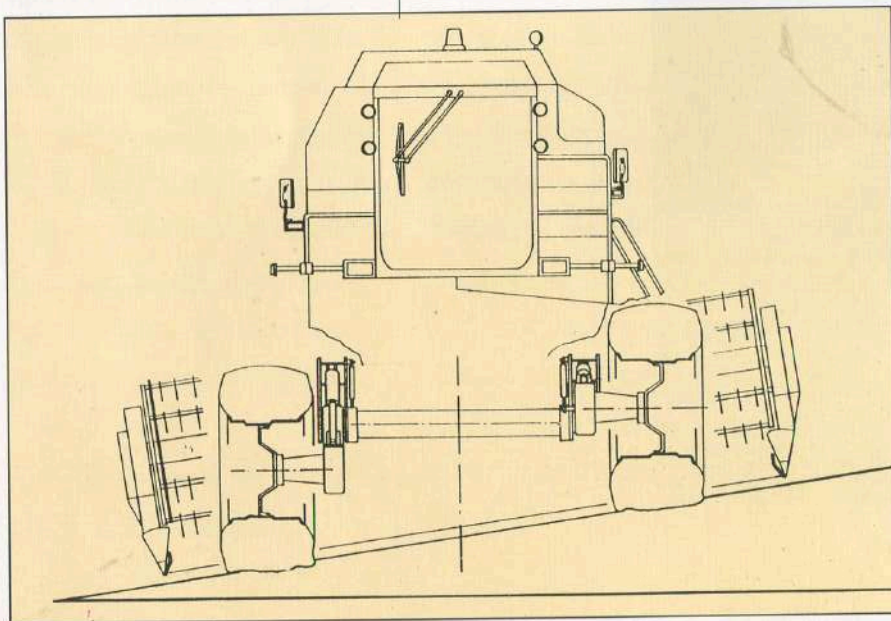
LAVERDA
INTEGRALE



TABLE DE COUPE PERFORMANTE

La table de coupe influe considérablement sur les performances de la machine en s'adaptant toujours au mieux aux différentes conditions: produit versé, paille humide, présence de mauvaises herbes, soja très bas, petits pois avec gousses au sol, seigle à paille longue. Tous ces différents produits sont moissonnés par la barre de coupe

Laverda, universellement appréciée. Elle est équipée de série: d'un dispositif de réglage en hauteur et en avancement du rabatteur, d'un variateur hydraulique, de griffes flexibles doubles externes, d'un tube porteur, d'un boîtier de commande de la lame à bain d'huile au régime de 1100 tr/mn, d'une rotule à rattrapage automatique de jeu et d'une vis d'alimentation à "doigts multiples". La table de coupe Laverda se montre d'autant plus performante que les conditions de récolte sont difficiles.



SELLETTE ARTICULEE POUR UNE MISE A NIVEAU PERMANENTE



Sur les terrains accidentés et le long des talus, la table de coupe tend à racler le sol sur le côté en amont, alors qu'en aval la hauteur de coupe est élevée. Sur la nouvelle Laverda intégrale, un dispositif automatique maintient la table de coupe parallèle au sol. Il est possible d'autre part d'intervenir manuellement, à tout moment, pour modifier cet alignement. La plage de compensation de la table de coupe va de 0 à 20%: cette adaptation automatique permet d'optimiser le travail de la table de coupe. Ce dispositif permet à l'opérateur de se concentrer sur la conduite, tandis que la table de coupe suit automatiquement le profil du terrain.

TERRA-CONTROL: SIMPLE ET EFFICACE
POUR LE REGLAGE AUTOMATIQUE
DE LA PRESSION AU SOL



Lors du battage de produits versés, petits pois ou petites graines, la table de coupe peut influencer le comportement de la machine. Contacts avec le sol ou effets de "Bulldozer" sont éliminés car la Laverda à compensation intégrale est équipée d'un dispositif "Terra-Control".

Des tâteurs placés sous la table de coupe règlent automatiquement la

pression au sol, tout en maintenant constante la hauteur de coupe pré-réglée (de 50 à 180 mm). L'opérateur peut ainsi se concentrer sur la conduite en laissant le soin au "Terra-Control" de piloter la table de coupe sur le champ.



MULTI-CROP SEPARATOR: UNE SEPARATION FORCEE AU MOMENT OPPORTUN

Pour améliorer les performances d'une moissonneuse-batteuse, il faut séparer les grains de la paille avant qu'elle n'arrive aux secoueurs.

Le Multi Crop Separator répond parfaitement à ces exigences.

Pour la première fois, un tambour séparateur avec grilles réalise la séparation forcée du flux de produit tout en conservant la longueur totale des secoueurs.

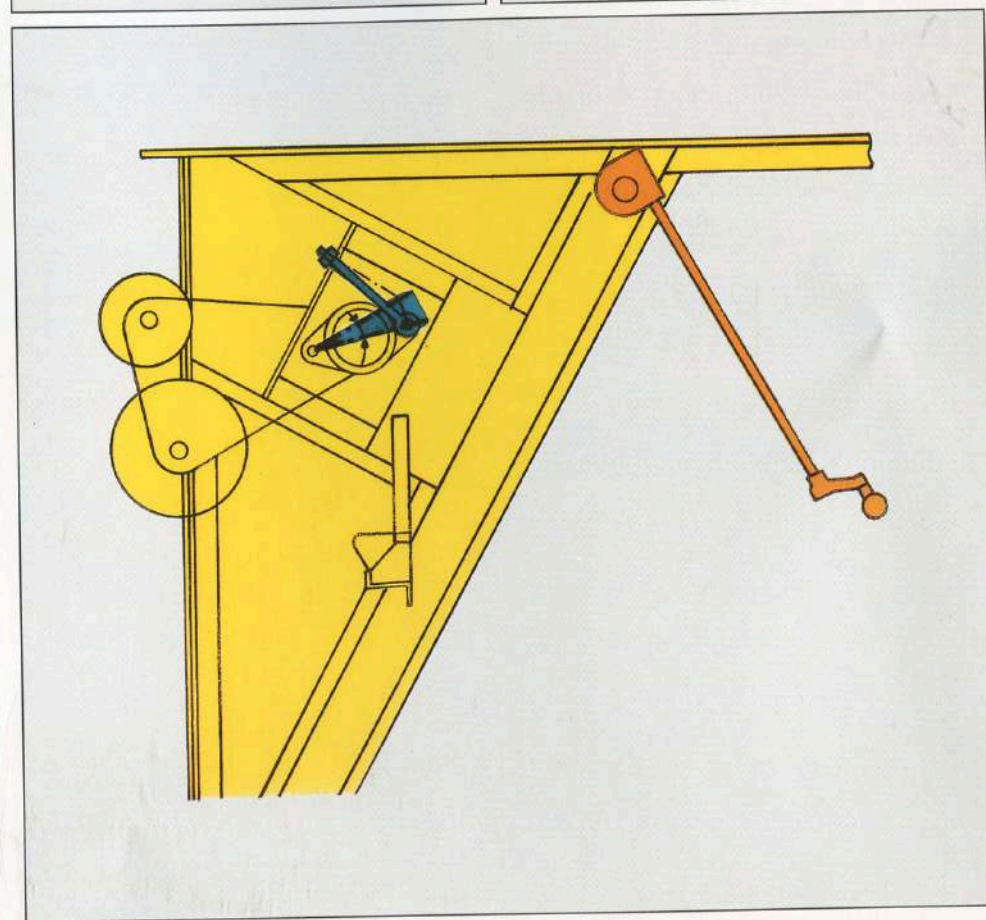
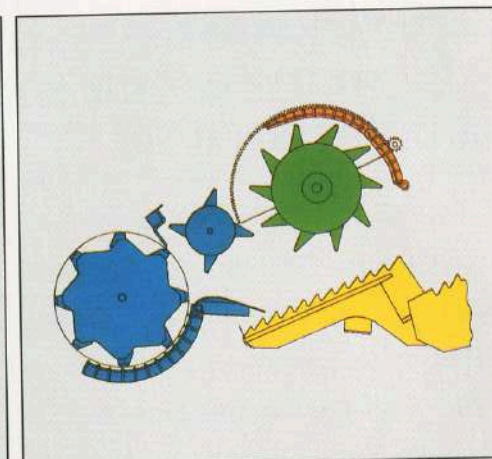
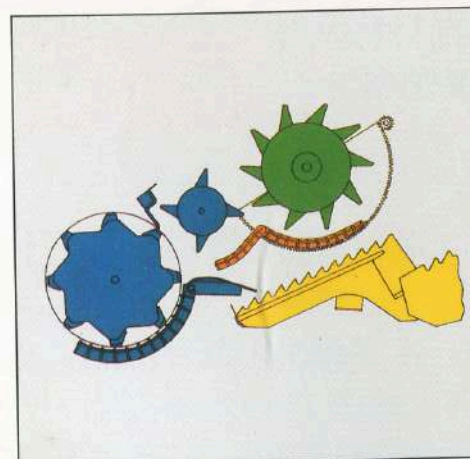
Il est toujours possible d'exclure les grilles du tambour lorsque la fragilité de la paille ou les conditions de récolte le justifient.

Dans des conditions de récolte particulières, on peut retirer les grilles et ne soumettre la paille qu'à l'action d'aération du tambour à dents pour libérer plus facilement les grains, ce qui respecte la paille et en diminue l'absorption de puissance.

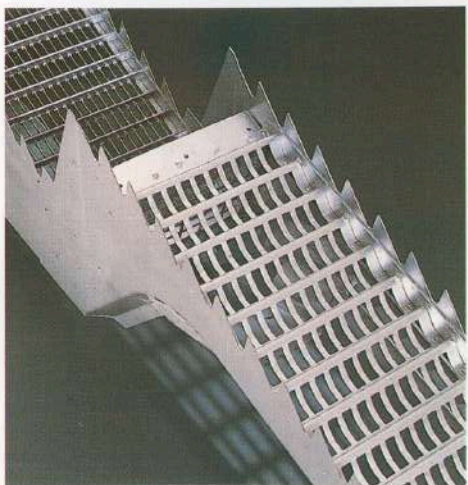
L'utilisation des grilles est com-

mandée par une manivelle située sur le côté gauche de la machine.

La Laverda intégrale offre une solution nouvelle pour une séparation intensive tout en conservant les prestations des organes traditionnels de la moissonneuse-batteuse.



NOUVEAUX SECOUEURS



Les secoueurs, de type universel à fond fermé, offrent une grande stabilité. Ils sont guidés par des paliers en bois stratifié et autolubrifiant.

Les nouvelles grilles à sections longitudinales garantissent une meilleure récupération du grain.

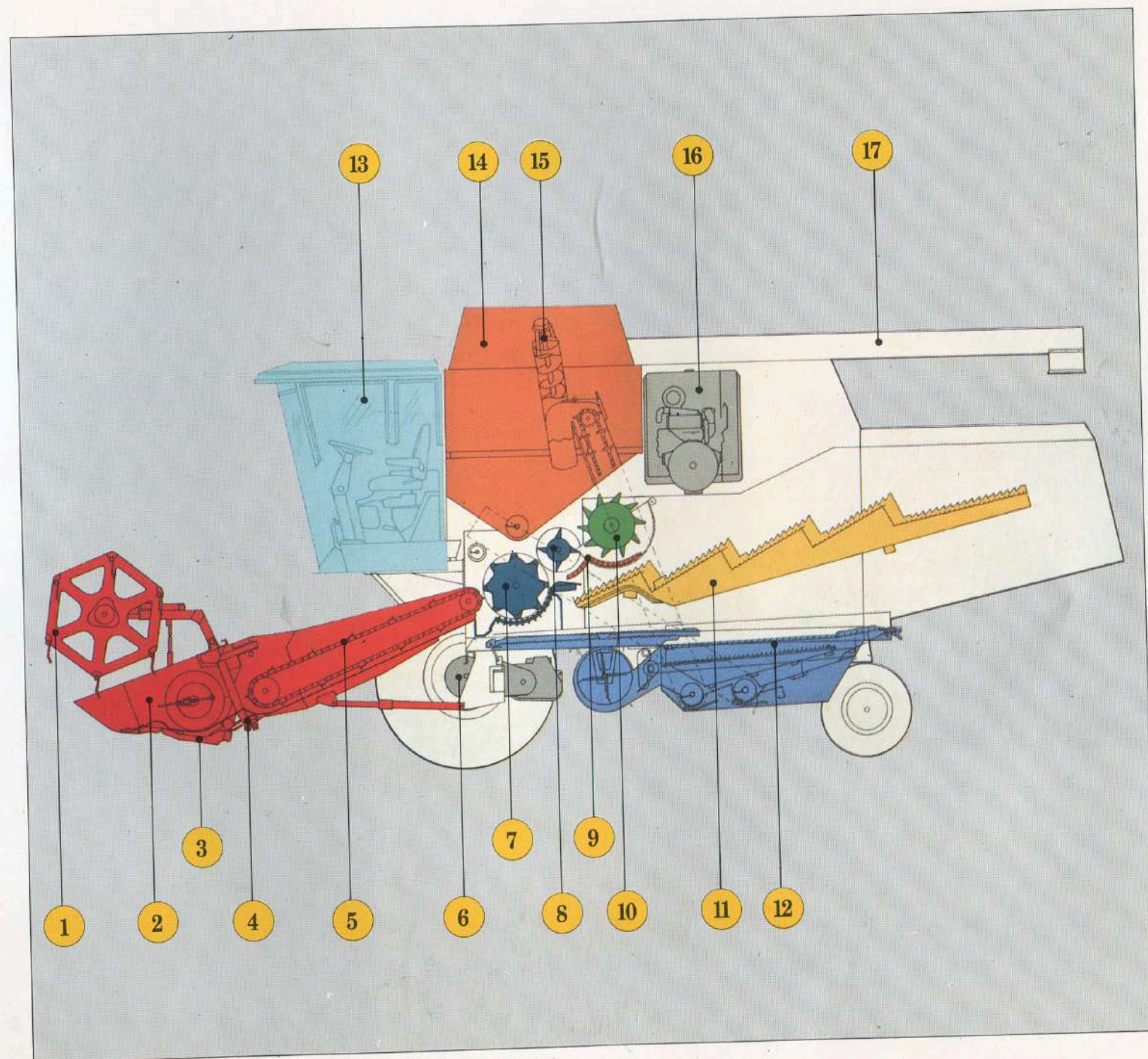
La grande dimension des secoueurs assure une excellente aération de la paille et facilite la séparation des grains. Le premier ressaut est renforcé et peut aussi, sans modification, répondre à la récolte du maïs.

Pour une séparation totale des grains et de la paille, il est possible de modifier le régime des secoueurs de 162 à 202 tr/mn et de l'adapter ainsi aux différents produits et conditions de récolte.



P RINCIPALES CARACTERISTIQUES

- 1 Rabatteur
- 2 Table de coupe
- 3 Dispositif "Terra-Control"
- 4 Sellette articulée
- 5 Convoyeur d'alimentation
- 6 Réducteur
- 7 Organes de battage
- 8 Séparateur
- 9 Grilles
- 10 Disp. "Multi Crop Separator"
- 11 Secoueurs
- 12 Nettoyage à movv.ts alternés
- 13 Nouvelle cabine
- 14 Trémie
- 15 Vis de répartition
- 16 Moteur
- 17 Goulotte de vidange horizontale



PRODUCTIVITE CONSTANTE

LAVERDA
INTEGRALE



CAISSON DE NETTOYAGE ORIGINAL ET EFFICACE

Le caisson de nettoyage -de conception nouvelle- est adapté au potentiel élevé des organes de battage et du nouveau système de séparation.

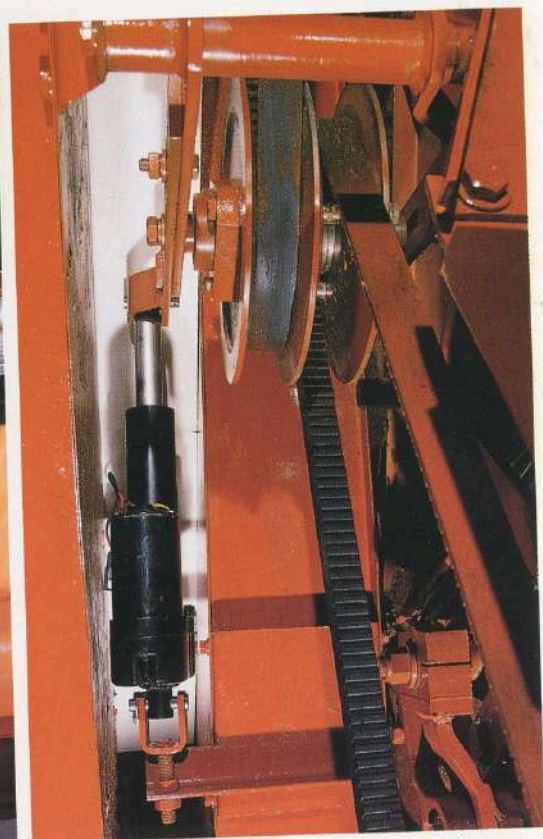
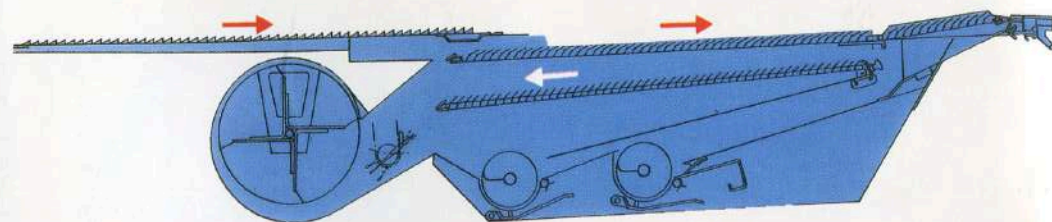
Le produit est efficacement présélectionné sur la longue table de préparation menue paille dessus, -grains dessous pour arriver au peigne ventilé. Là, sous l'action du vent, la menue paille s'envole, laissant ainsi filtrer les grains -exempts d'impuretés- à travers la première partie de la grille à lamelles.

Les deux grilles à lamelles réglables sont animées d'un mouvement opposé. Cela augmente leur efficacité au bénéfice du nettoyage et de l'écoulement de la paille.

Un variateur électrique -de série- permet à l'opérateur de modifier la ventilation (directement du poste de conduite) en fonction des conditions de récolte.

Un cadran au le tableau de bord affiche le régime sélectionné.

Le retour des otos vers le batteur peut être contrôlé directement à partir du poste de conduite, afin de vérifier le bon réglage de la machine et d'exploiter au maximum sa puissance.



T REMIE DE GRANDE
CAPACITE:
FACTEUR DE PRODUCTIVITE



Diminuer le nombre d'opérations de vidange durant le battage augmente la productivité journalière et réduit les coûts d'exploitation.

Ceci justifie la grande capacité de la trémie à céréales: 6000 litres, soit environ 4,8 t de blé.

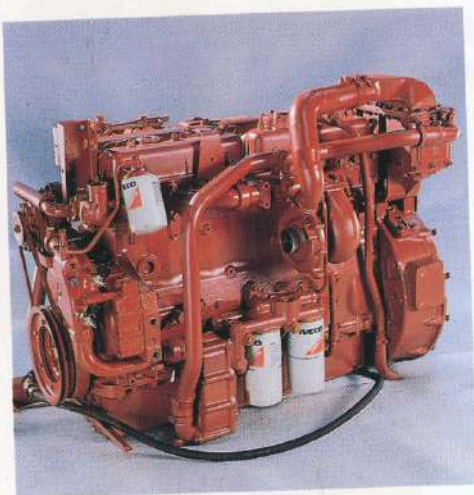
Même si l'on préfère vidanger machine arrêtée, la pause est de courte durée.

La goulotte horizontale a un débit de vidange de 70 l/s, et se trouve à une hauteur du sol de 4,04 m.

Le débit élevé que réduit les temps morts; le conducteur a aussi un excellent contrôle du poste de conduite. La hauteur de vidange de plus de 4 m offre un large dégagement pour la remorque.



MOTEURS: UNE PUISSANCE A TOUTES EPREUVES



Les moissonneuses-batteuses Laverda Intégrale sont équipées de moteurs Iveco, premier constructeur mondial de moteurs Diesel.

Tous les moteurs des moissonneuses-batteuses Laverda répondent à un cahier des charges rigoureux et sont soumis à des tests techniques spéciaux et à des essais sur le terrain; ceci garantit une efficacité en harmonie avec leur usage.

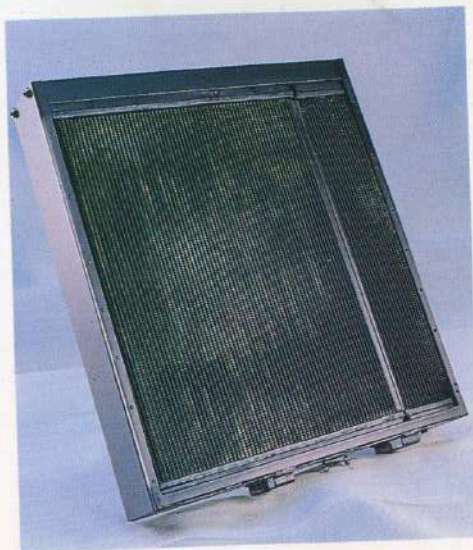
Fiabilité et durée de vie proverbiales, consommation réduite, grande sou-

plesse, rapports parfaits entre cylindres et régimes sont les points forts de ces moteurs.

Un seul centre d'échange thermique -préservé de la poussière et d'accès facile- constitue le système de refroidissement de la machine. Le radiateur du moteur, le condenseur de la climatisation, et l'échangeur de chaleur du circuit hydraulique y sont inclus.

Le puissant flux d'air du ventilateur est purifié par un filtre rotatif auto-nettoyant, avec étanchéité à pression pneumatique.

Il élimine les risques de colmatage



du radiateur et maintient une température stable en toutes conditions.

TRANSMISSION HYDROSTATIQUE DE SERIE

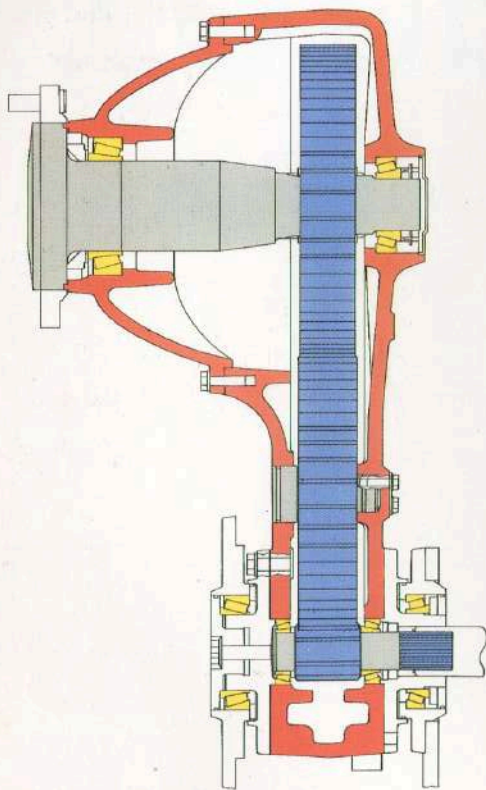


La Laverda Intégrale est équipée, de série, d'une transmission hydrostatique. Progressive dans les manœuvres et puissante en montée, elle assure un bon freinage dans les descentes.

La transmission hydrostatique réduit largement les temps morts dans les manœuvres. L'absence d'organes à remplacer régulièrement, tels que variateur, courroie et embrayage, constitue un facteur d'économie appréciable.

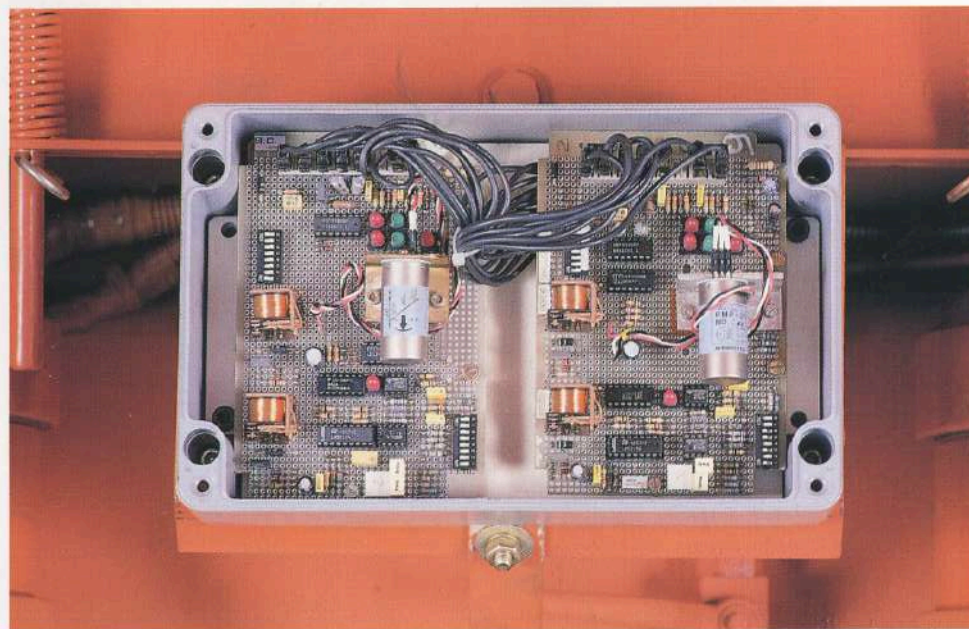
Le confort de l'opérateur est d'autant plus grand que son intervention se limite à manier un seul levier durant les manœuvres en bout de champ.

UNE COMPENSATION
INTEGRALE:
JUSQU'A 20% EN DEVERS
ET JUSQU'A 8% EN MONTEE



La Laverda à "compensation intégrale" garantit une production stable même lors de moisson sur pentes transversales de 20% et longitudinales de 8%. En outre, la machine atteint les performances maximales qu'elle offre en plaine.

Le système de compensation automatique maintient en position horizontale aussi bien le caisson de nettoyage que les secoueurs grâce à des réducteurs spéciaux à engrenages en cascade. Articulés sur l'essieu de façon indépendante, ils sont commandés par des vérins hydrauliques.

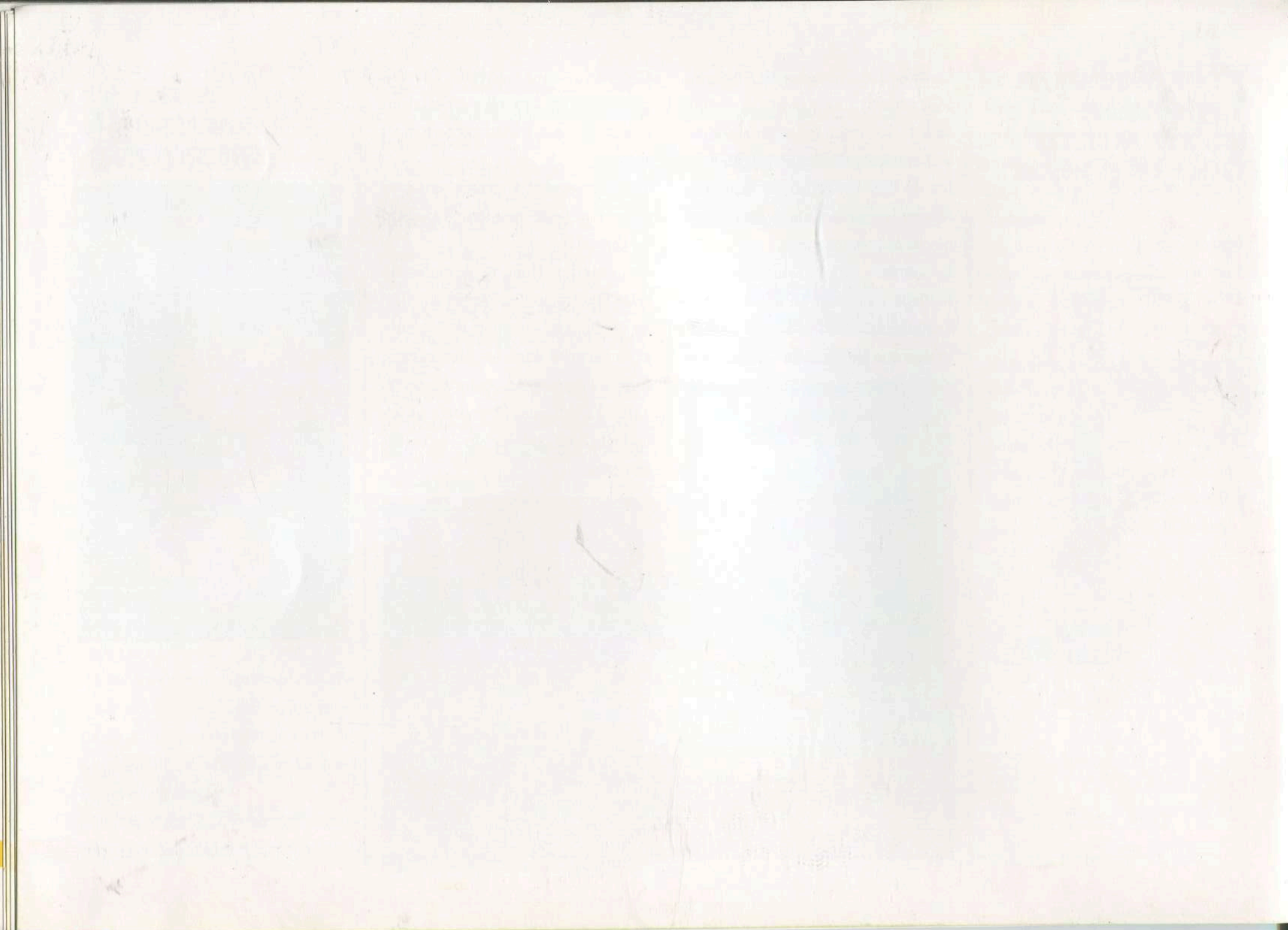


Ces vérins sont contrôlés par des pendules de grandes précision, insensibles aux variations de température.

Ils interviennent à chaque variation de niveau pour maintenir l'assiette de la machine.

Les améliorations principales de cette machine concernent la stabilité de production, le confort de conduite et la sécurité dans les manœuvres; finis le dérapage en pentes transversales, le patinage en montée et les sollicitations axiales sur les transmissions.





CONFORT A TOUS NIVEAUX

LAVARDA
INTEGRALE



CONFORT A LA MESURE D'UN RENDEMENT ELEVE

A bord de la Laverda L517 - L521 Intégrale tout à été mis en œuvre pour obtenir facilement une productivité maximale: vue panoramique sur la table de coupe, air conditionné et chauffage, sans oublier l'insonorisation exceptionnelle de la cabine (niveau sonore inférieur à 80 dB A). Les commandes de conduite et les réglages sont à portée de la main et les fonctions principales regroupées en un seul levier.

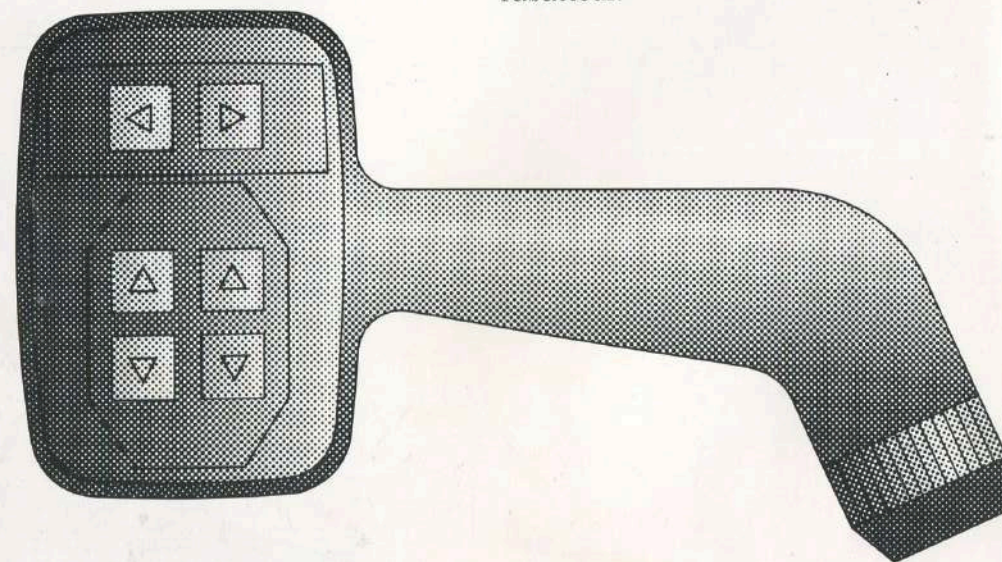


Parmi les réglages, notons: régimes du batteur, rabatteur et ventilateur, position du contre-batteur et déplacement vertical/horizontal du rabatteur, orientation latérale de la goulotte de vidange et vidange de la trémie.

Les contrôles essentiels portent sur: la productivité, le fonctionnement du moteur, la hauteur de coupe, la pression au sol de la table de coupe et le niveau de la trémie. En cas de surcharge, l'inverseur résout les problèmes de bourrage dans la coupe et dans le convoyeur d'alimentation.

Toutes ces opérations s'effectuent aisément à partir du poste de conduite.

COMMANDE MULTI-FONCTION



Les fonctions principales de conduite sont regroupées sur le manche du levier d'avancement pour assurer une utilisation optimale tant durant la récolte que lors des manœuvres en bout de champ.

Le conducteur peut ainsi commander d'une seule main la direction et la vitesse d'avancement, la montée/descente de la table de coupe, le déplacement horizontal et vertical du rabatteur.

T ABLEAU DE BORD

Le panneau latéral (à la droite du conducteur) est une véritable centrale de commande et de contrôle.

Tous les instruments de commande, de contrôle et de mise à niveau sont bien en vue et à portée de la main.

Le "Check-Control" surveille en permanence les principales fonctions du moteur et des organes de battage et signale le cas échéant toute anomalie.



O RDINATEUR DE BORD



L'ordinateur de bord, situé sur le montant droit de la cabine, est un système intégré qui permet de suivre et de modifier le fonctionnement de la machine.

Divisé en 3 modules, simples à lire et à utiliser, l'ordinateur de bord transmet simultanément trois types d'informations.

Le premier module est le moniteur de contrôle des performances; il visualise en permanence l'efficacité des secoueurs et/ou du caisson de nettoyage.

L'affichage, à la fois digital et analogique par segments colorés, indique la valeur numérique exacte et permet d'évaluer le paramètre d'un seul coup d'œil.

Le second module indique les paramètres de fonctionnement des différents groupes de la machine: niveau du carburant, température et pression de l'huile du moteur, vitesse d'avancement, capacité de travail, régimes du ventilateur du moteur et du batteur, productivité totale et partielle.

Les commandes sont à touches sensibles: l'effleurement d'un des symboles active l'affichage de l'indication correspondante.

Le troisième module, enfin, permet de sélectionner la hauteur de coupe désirée, de modifier la pression au sol de la table de coupe et de passer du contrôle automatique au manuel.

L'opérateur dispose ainsi d'une grande souplesse de fonctionnement; en mode automatique, il suffit de quelques pressions sur le levier multifonction pour effectuer les manœuvres en bout de champ.

L ES ATOUTS

La Laverda Intégrale reflète, jusque dans les moindres détails, la volonté de simplifier l'utilisation et de réduire l'entretien.

Laverda prend soin de votre investissement!



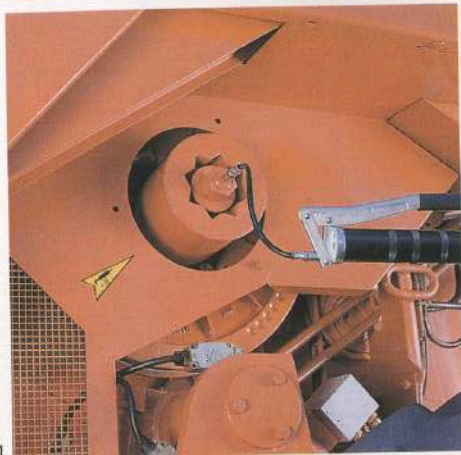
1



2



3



4

Une robuste échelle est intégrée à l'arrière de la machine.

Outre l'accès aisé et sûr au moteur, à la pompe hydrostatique, aux pompes hydrauliques, au filtre à air et au radiateur, elle facilite tous les ravitaillements, (photo 1).

La batterie est accessible directement du sol. Contrôle, entretien et remisage s'effectuent donc avec facilité, (photo 2).

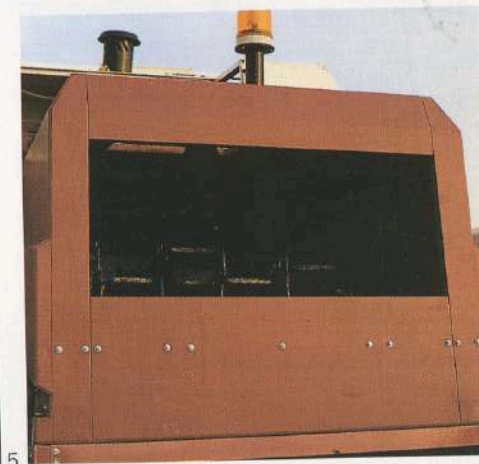
La trémie est dotée d'un dispositif de réglage de l'ouverture des tôles défectrices de la vis de vidange. Ce réglage s'effectue par un levier depuis le poste de conduite. On peut ainsi adapter le débit de vidange au type de produit et à son degré d'humidité, (photo 3).

La limitation des points de graissage laisse plus de temps pour le travail de récolte.

8 graisseurs seulement, sur un total de 19, nécessitent un graissage quotidien, (photo 4).

L'accessibilité mérite une mention particulière: les principaux organes tels que le batteur, le Multi Crop Separator, la table de préparation, le moteur et les transmissions sont protégés par de grands capots faciles à démonter.

Quant aux secoueurs, une large ouverture en facilite le contrôle et le démontage, (photo 5).



5

CARACTERISTIQUES TECHNIQUES

LAVERDA
INTEGRALE



Table de coupe

- Largeur de coupe	m 4,20 ÷ 5,40
- Patins continus	Std
- Compensation automatique de la pression au sol et de la hauteur	Std
- Vis à doigts sur toute la largeur	Std
- Inverseur du convoyeur et de la table de coupe	Std
- Réglage automatique de l'inclinaison transversale jusqu'à 20%	Std
- Déplacement horizontal et vertical du rabatteur à commandes électrohydrauliques	Std
- Variateur hydraulique du régime du rabatteur	Std
- Lame de réserve	Std

Convoyeur d'alimentation

- Double barrette alternée	Std
- Nombre de chaînes	3
- Embrayage de sécurité	Std

Batteur

- Diamètre	m 0,60
- Largeur	m 1,34
- N.bre de battes	8
- N.bre de barres d'abourdissement	8
- Régime	tr/mn 400 ÷ 1210
- Variateur hydraulique de régime du batteur	Std
- Compte-tours du batteur	Std

Contre-batteur

- N.bre de contre-battes	12
- Angle d'enveloppement	106°
- Largeur	m 1,34
- Surface (CB + peigne): avec multi crop	m ² 0,83+0,13
sans multi crop	m ² 0,83+0,44
- Réglages indépendants de l'entrée et de la sortie du poste de conduite	Std
- Tôle d'ébarbage	Std
- Auget à pierres (vidange rapide)	Std

Tire-paille

- N.bre de pales	4
- Régime	tr/mn 800
- Diamètre	m 0,40
- Surface de séparation avec grille M.C.S. en service	m ² 0,30

Multi Crop Separator

- Largeur	m 1,34
- Diamètre	m 0,60
- Barre de dents tronconiques,	n.bre 10
- Régime	tr/mn 750
- Surface de la grille	m ² 0,60+0,30
- Réglage de la distance Multi Crop/grille	mm 25+40
- Grille	Std
- Surface totale de séparation: avec multi crop	m ² 1,86
sans multi crop	m ² 1,27

Secoueurs

- N.bre de secoueurs	5
- Surface totale	m ² 5,73
- Surface de séparation	m ² 6,65+0,90
- Réglage mécanique du régime	tr/mn 162/177/202

Caisson de nettoyage

- Criblage à mouvements alternés des grilles Std
- Surface de nettoyage m² 4,76

Ventilateur

- Nbre des pales 4
- Vitesse variable tr/mn 300 ÷ 1050
- Variateur électrique de régime Std
- Aspiration latérale et tangentielle Std

Circuit des otos

- Elévateur à palettes en caoutchouc Std
- Fond de la vis de retour à anverture rapide Std
- Vis de retour vers le batteur Std
- Embayage de sécurité Std

Circuit du bon grain

- Elevateur à palettes en caoutchouc et vis de répartition centrale Std
- Fond de la vis des grains à ouverture rapide Std

Trémie

- Capacité l 6000
- Couvercle en tôle Std
- Réglage des tôles de vidange à partir de la plate-forme de conduite Opt

Vis de vidange

- Goulotte horizontale Std
- Orientation latérale et vidange en toute position Std
- Débit de vidange l/s 70
- Hauteur de vidange au sol m 4,04

Nivellement intégral du corps de la machine

- Nivellement intégral du corps de la machine Std
- Correction pente transversale 20%
- Correction pente longitudinale 8%

Moteur (L517)

- Marque Iveco-Aifo
- Type 8061 SI 35
- Puissance kW/ch 124/168
- Régime nominal tr/mn 2400

Moteur (L521)

- Marque Iveco-Aifo
- Type 8361 SI 10
- Puissance kW/ch 151/205
- Régime nominal tr/mn 2200

Transmissions

- Hydrostatique
- N.bre de vitesses

Pneumatiques

- AV (Std)
- AV (Opt)
- AV (Opt)
- AR (Std)
- AR (Opt)

Dimensions et po

- Longueur sans ta de coupe
- Largeur sans tabl
- Hauteur
- Poids sans table d (L517) avec cabin
- Poids sans table d (L521) avec cabin

Le Service FIATAGRI, des Pièces de Rechange d'Origine, une Organisation d'Assistance, une Garantie pour le Client dans le monde entier.

Les magasins centraux de pièces de rechange d'Etampes (France) et de Modène (Italie) sont le coeur du service FIATAGRI. La surface couverte totale est de 3 hectares et 250.000 références y sont stockées ce qui représente plus de 21 millions de pièces d'origine. Toutes ces pièces sont spécifiquement **conçues, testées et contrôlées** pour garantir leur **fiabilité** et leur **efficacité**; ce sont des pièces de rechange au label "**Pièces d'origine FIATAGRI**". La distribution des pièces de rechange couvre l'ensemble du réseau européen et peut répondre à plus de 5.000 demandes par jour grâce à la logistique d'un système informatique moderne et performant.

À côté de ces centres fonctionnent les **écoles de Service**, qui préparent les chefs d'atelier et les mécaniciens qui suivront la vie de travail des machines dans le **Réseau de distribution FIATAGRI** et chez les clients du monde entier. **L'organisation de vente FIATAGRI** opère dans plus de **100 pays** en proposant partout le même niveau d'efficacité, garantissant dans le temps la continuité de travail des machines et leur valeur.

Le **Produit**, le **Service** et l'**Organisation** sont les piliers sur lesquels se fonde le succès des matériels de la gamme FIATAGRI.

En France un réseau fort et ramifié: plus de 250 points de vente et 450 Points Service. Ce n'est pas un hasard que les agriculteurs ont porté FIATAGRI à la première place.

Le concessionnaire FIATAGRI est votre partenaire de confiance pour l'avenir.



Fiatagri est la Division
Tracteurs et Machines Agricoles
de FiatCetotech S.p.A.